

АЛЮМИНИЕВЫЕ ГИДРАВЛИЧЕСКИЕ НАСОСЫ



- ✓ Насосы серии WA используются с цилиндрами одностороннего действия
- ✓ Легкий вес алюминиевого насоса идеально подходит для работы и транспортировки.
- ✓ Двухскоростной насос обеспечивает быстрый подвод жидкости до момента когда ещё нет основной нагрузки.
- ✓ Удобное (угловое) расположение отверстия для заливки гидравлическое жидкости
- ✓ Выходной порт: Внутренняя коническая резьба 3/8"
- ✓ Насосы оснащены зажимной ручкой для удобства переноски
- ✓ Насосы оснащены предохранительными клапанами для предотвращения избыточного давления.
- ✓ Монтажные отверстия в основании насоса обеспечивает позиционирование в различных положениях

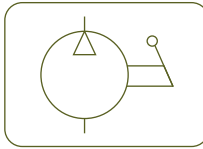
Модель	Полезн. V масла см ³	Усилие на рукоятке кг	Объем масла за ход (см ³)		Номинальное давление(бар)		Вес кг
			1 ^{ая} Ступень	2 ^{ая} Ступень	1 ^{ая} Ступень	2 ^{ая} Ступень	
LARZEP	см ³	кг	1 ^{ая} Ступень	2 ^{ая} Ступень	1 ^{ая} Ступень	2 ^{ая} Ступень	кг
WA20507	500	29	13,4	2,6	20	700	3,7
WA21107	1.100	43	15,0	3,1	20	700	5,0



AZ3
БРС3/8"-18 NPT



P.114



AV - AVD - AT - AY
Манометры



23

Алюминиевые ручные насосы



Модель

WA

Объем бака

0,5 - 1,1 л

Макс. давление

700 бар

WA21028

Алюминиевые ручные насосы 2.800 бар



P.84

W

Стальные ручные насосы



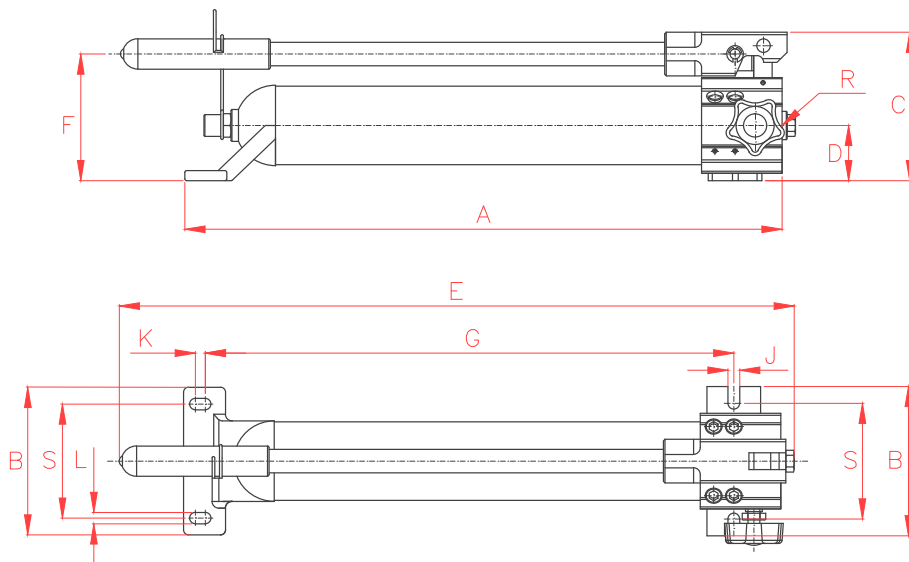
..30

X

Ручные насосы для цилиндров
двухстороннего действия



P.80



A	B	C	D	E	F	G	H	J	K	L	R	Модель
MM	MM	MM	MM	MM	MM	MM	MM	MM	MM	MM	NPT	LARZEP
361	140	141	51	435	124	295,0	108	11,2	10	11,2	3/8"-NPT	WA20507
556	140	141	51	625	124	489,5	108	11,2	10	11,2	3/8"-NPT	WA21107